



PMO
Profils minces ouest

Gamme PMO



Gamme PMO

Sommaire

Profils Panne K

Glossaire	4 - 5
Demande de prix : Calcul aux Eurocodes (E-COM-02/V1)	6
Demande de prix : Calcul NV modifié 2009 (E-COM-03/V1)	7
Caractéristiques géométriques	8
Caractéristiques brutes des sections	8
Caractéristiques efficaces des sections (suivant l'Eurocode 3, partie 1-3)	9
Caractéristiques semelle libre (suivant l'Eurocode 3, partie 1-3)	9

Les accessoires Panne K

Les Échantignoies	10
Les Éclisses	11
Les Liernes tubulaires	12
Les Liernes de faîtage	13
Les Bretelles	14
Les Équerres JB	14
Les Équerres EK	15
Les Bretelles Liens cours par travée	16 - 17
Les Lisses	18
Les Solives	19

Profils Pannes Z

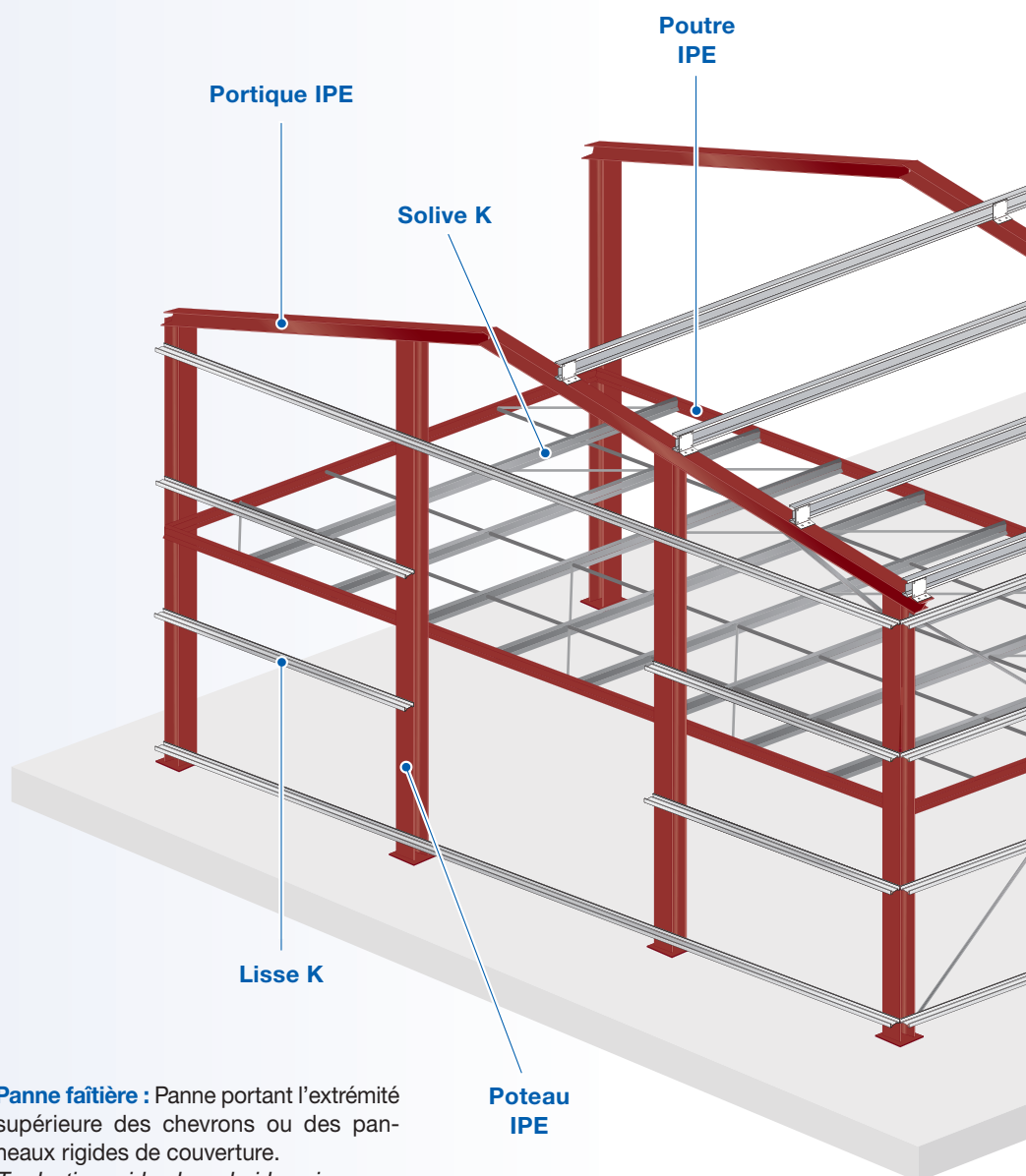
Glossaire	20 - 21
Notice de pose emboîtement Pannes Z	22 - 23
Caractéristiques géométriques	24
Caractéristiques brutes des sections	24
Caractéristiques efficaces des sections (suivant l'Eurocode 3, partie 1-3)	25
Caractéristiques semelle libre (suivant l'Eurocode 3, partie 1-3)	25

Les accessoires Pannes Z

Les Échantigoles	26
Les Emboîtements et Recouvrements	27
Les Liernes tubulaires	28
Les Liernes de faîtage	29
Les Bretelles et équerres d'attache	30
Les Équerres JB	30
Les Équerres EK	31
Les Bretelles Liens cours par travée	32 - 33
Les Éclisses	34
Les Solives	35

Gamme PMO

Glossaire Profils K



Panne métallique : Pièce horizontale d'une charpente de comble autrefois nommée filière. La panne repose sur les arbalétriers des fermes et sert de support aux techniques de couverture.
Traduction : purlin.

Panne sablière : Panne qui couronne le mur gouttereau à la base du comble (bas de pente). *Traduction : wall plate, eaves plate, top plate.*

Panne intermédiaire : Panne calée sur les arbalétriers par échantignoles (équerres d'assemblage).
Traduction : intermediate purlins.

Panne faitière : Panne portant l'extrémité supérieure des chevrons ou des panneaux rigides de couverture.
Traduction : ridge board, ridge piece.

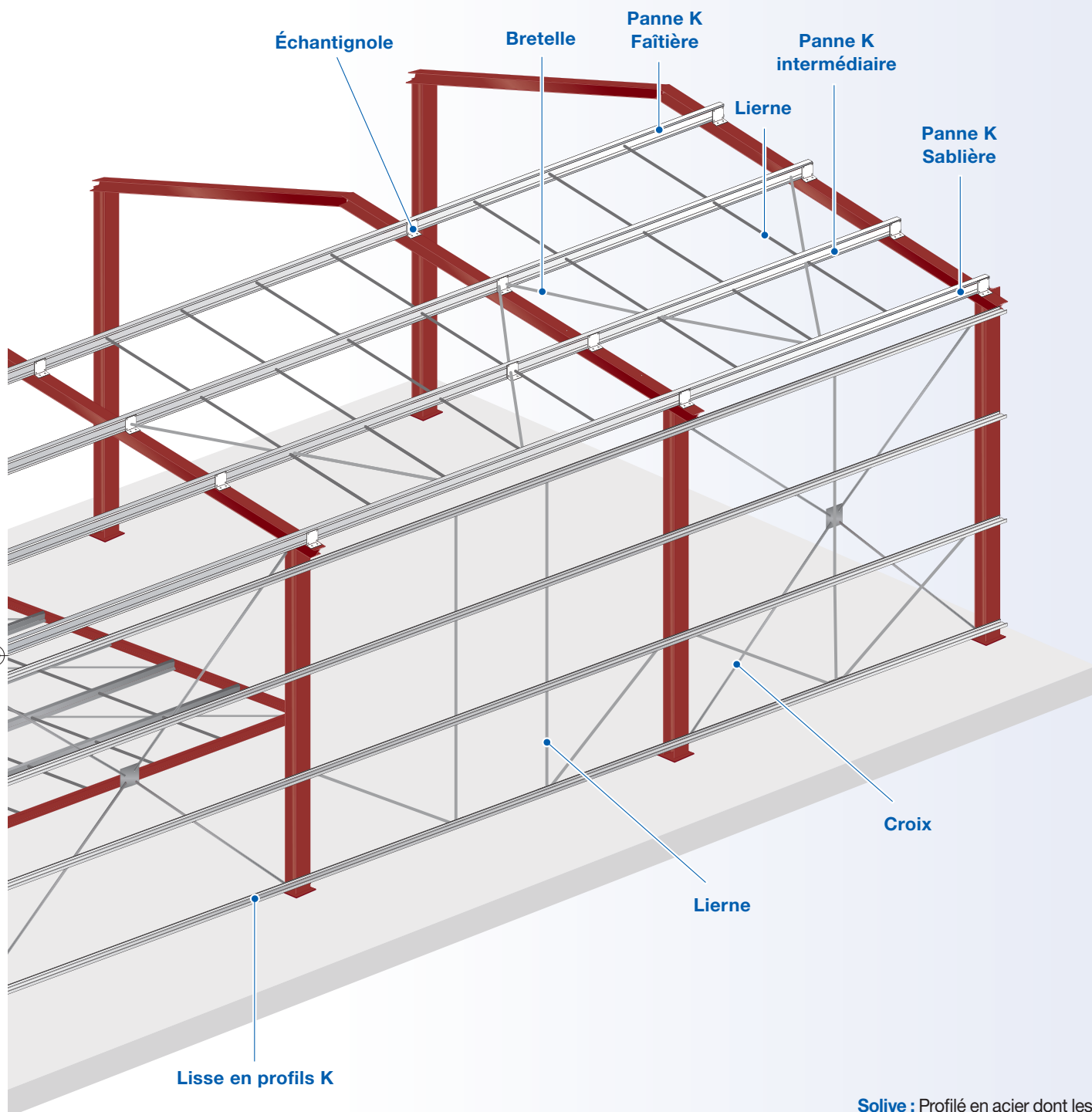
Cours de pannes : Ensemble de pannes disposées à la même hauteur sur les différents versant d'un comble.
Traduction : purlin system.

Éclisse : Pièces d'acier utilisées comme assemblage boulonné le long de deux éléments pour constituer ou conforter leur liaison bout à bout.
Traduction : fish-plate, splice plate.

Poteau IPE

Éclissage : Renforcement d'un aboutage de pièces avec des éclisses.
Traduction : (joint) fishing.

Échantignole : Plat plié d'acier fixé sur un arbalétrier de charpente pour soutenir une panne.
Traduction : purlin cleat.



Lierne ou lien : Pièce tubulaire intermédiaire qui réunit et porte les pannes en formant entretoise. La lierne est clavée ou vissée à mi-panne.
Traduction : coupling purlin, inter-tie.

Bretelle : Pièce de maintien pour stabiliser les profils.

Lisse : Profil horizontal qui supporte les éléments ou panneaux d'un bardage.
Traduction : cladding rail, fixing rail.

Solive : Profilé en acier dont les extrémités prennent appui sur les murs porteurs ou sur une poutre pour composer l'ossature rigide d'un plancher. Les solives supportent le platelage soit en OSB soit en bac acier plancher sec soit en plancher collaborant.
Traduction : joist.

Solivage : Ensemble des solives d'un plancher, ou d'un bâtiment : disposition des solives par rapport au plan des locaux.
Traduction : the joists of the floor.

BE Route de Gimont 32120 MAUVEZIN
Tél. : 05 62 58 39 93 - Fax : 05 62 58 39 94BE rue Charles Croizé 35740 PACÉ
Tél. : 02 99 78 68 73 - Fax : 02 99 78 68 77

devis@spo-pmo.com

Société : Contact :
 Adresse :
 Tél. : Fax : Email :

Référence Bâtiment :

JOINDRE PLANS

Adresse :
 Code Postal : Ville :
 Coordonnées GPS (à défaut) :

- EMPANNAGE
 LISSAGE
 SOLIVAGE

DONNÉES CLIMATIQUES EUROCODES

NEIGE / Région : Altitude : Accumulation : Acrotère
Préciser si oui Mitoyen
 Sinon $S_n =$ daN/m² Noue
 $S_a =$ daN/m² Autre

Préciser sur plans

VENT / Zone : Terrain : Ouvertures :
 $C_{dir} =$ $C_o =$ $C_{saison} =$

SÉISME / Importance du Bâtiment : Classe de sol :
 ou effort de compression

CHARGES

Couverture Bardage Plancher : $G_1 =$ daN/m²
 Divers (surcharges éventuelles) : $G_2 =$ daN/m²
 Exploitation / Entretien $I =$ daN/m²
 Compression dûe au vent $N =$ daN *non pondéré*
 Compression dûe au séisme $F_a =$ daN *non pondéré*

CARACTÉRISTIQUES BÂTIMENT

Monopente Bi-pente Cintré Terrasse
 Largeur : Longueur : Pente :
 Hauteur Sablière : Hauteur au Faîtage : Travées :
 Écartements / Entraxes : Translucide / Polycarbonate

- Phase Exécution
 Phase Projet

Date :

BE Route de Gimont 32120 MAUVEZIN
Tél. : 05 62 58 39 93 - Fax : 05 62 58 39 94BE rue Charles Croizé 35740 PACÉ
Tél. : 02 99 78 68 73 - Fax : 02 99 78 68 77

devis@spo-pmo.com

Société : Contact :
 Adresse :
 Tél. : Fax : Email :

Référence Bâtiment :

JOINDRE PLANS

Adresse :
 Code Postal : Ville :
 Coordonnées GPS (à défaut) :

 EMPANNAGE **LISSAGE** **SOLIVAGE****DONNÉES CLIMATIQUES NV 65**

NEIGE / Région : Altitude : Accumulation : Acrotère
Préciser si oui Mitoyen
 Noue
 Autre

Préciser sur plans

VENT / Zone : Site : Protégé Normal Exposé
 Bâtiment : Fermé Ouvert ($\mu > 5\%$ si ouvert) : $\mu =$ Long pan
 $\mu =$ Pignon

CHARGES

Couverture Bardage Plancher : $G_1 =$ daN/m²
 Divers (surcharges éventuelles) : $G_2 =$ daN/m²
 Exploitation / Entretien $Q =$ daN/m²
 Compression dûe au vent $N =$ daN *non pondéré*
 Compression dûe au séisme $F_a =$ daN *non pondéré*

CARACTÉRISTIQUES BÂTIMENT

Monopente **Bi-pente** **Cintré** **Terrasse**
 Largeur : Longueur : Pente :
 Hauteur Sablière : Hauteur au Faîtage : Travées :
 Écartements / Entraxes : Translucide / Polycarbonate

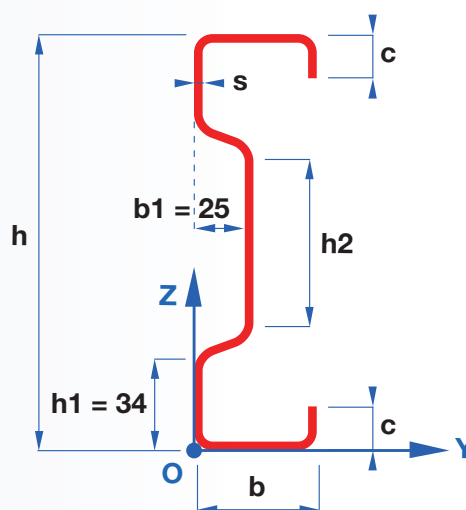
 Phase Exécution Phase Projet

Date :

Gamme PMO

Caractéristiques géométriques Profils K

Profils	s (mm)	b (mm)	h (mm)	h2 (mm)	c (mm)	Poids (kg/ml)
K140x15	1,5	56	140	53	15	3,44
K170x15	1,5	56	170	83	15	3,79
K200x15	1,5	56	200	113	15	4,14
K200x20	2	56	200	113	15	5,48
K230x15	1,5	70	230	129	19	4,87
K230x20	2	70	230	129	19	6,47
K230x25	2,5	70	230	129	19	8,01
K260x15	1,5	70	260	159	19	5,23
K260x20	2	70	260	159	19	6,94
K260x25	2,5	70	260	159	19	8,60
K300x15	1,5	70	300	199	19	5,69
K300x20	2	70	300	199	19	7,55
K300x25	2,5	70	300	199	19	9,38
K300x30	3	70	300	199	19	11,23
K350x20	2	70	350	249	19	8,34
K350x25	2,5	70	350	249	19	10,34
K350x30	3	70	350	249	19	12,41



s : Épaisseur totale
h : Hauteur
h1 : Hauteur âme près aile
h2 : Hauteur âme intérieure
c : Retour d'aile
b1 : Dépression âme

y-G : Abscisse du centre de gravité suivant le système d'axe (O;y;z)
z-G : Ordonnée du centre de gravité suivant le système d'axe (O;y;z)
y-S : Abscisse du centre de cisaillement suivant le système d'axe (G;y;z)
z-S : Ordonnée du centre de cisaillement suivant le système d'axe (G;y;z)
My+ : Tend la fibre inférieure
Mz+ : Tend la fibre inférieure

Caractéristiques brutes des sections Profils K

Profils	A (mm ²)	IGy (mm ⁴)	Wely (mm ³)	IGz (mm ⁴)	Welz (mm ³)	Iw (cm ⁶)	It (mm ⁴)	y-G (mm)	z-G (mm)	y-S (mm)	z-S (mm)
K140x15	435	1 235 228	17 646	134 474	3 926	828	317	21,8	70,0	-20,4	0,0
K170x15	479	1 971 799	23 198	135 111	3 987	1 246	348	22,1	85,0	-14,5	0,0
K200x15	523	2 923 889	29 239	135 644	4 039	1 725	380	22,4	100,0	-10,5	0,0
K200x20	696	3 866 052	38 661	176 086	5 262	2 235	912	22,5	100,0	-10,0	0,0
K230x15	611	4 689 473	40 778	257 560	5 953	4 203	442	26,7	115,0	-21,2	0,0
K230x20	815	6 216 378	54 055	335 962	7 781	5 481	1 064	26,8	115,0	-20,7	0,0
K230x25	1 016	7 703 657	66 988	409 665	9 508	6 680	2 093	26,9	115,0	-20,2	0,0
K260x15	655	6 293 111	48 409	257 609	5 945	5 358	473	26,7	130,0	-18,3	0,0
K260x20	873	8 348 721	64 221	336 020	7 772	6 988	1 140	26,8	130,0	-17,8	0,0
K260x25	1 090	10 354 360	79 649	409 734	9 499	8 520	2 242	26,9	130,0	-17,4	0,0
K300x15	713	8 892 877	59 286	257 666	5 935	7 089	515	26,6	150,0	-15,4	0,0
K300x20	952	11 807 815	78 719	336 089	7 762	9 249	1 240	26,7	150,0	-15,0	0,0
K300x25	1 188	14 657 120	97 714	409 820	9 490	11 279	2 441	26,8	150,0	-14,6	0,0
K300x30	1 422	17 441 384	116 276	479 048	11 122	13 185	4 232	26,9	150,0	-14,1	0,0
K350x20	1 050	17 209 837	98 342	336 167	7 752	12 476	1 366	26,6	175,0	-12,4	0,0
K350x25	1 311	21 381 345	122 179	409 920	9 480	15 218	2 689	26,8	175,0	-12,0	0,0
K350x30	1 570	25 465 351	145 516	479 183	11 114	17 792	4 664	26,9	175,0	-11,6	0,0

Caractéristiques efficaces des sections (suivant l'Eurocode 3, partie 1-3)

Profils	sous effort de compression			sous My+		sous My-		sous Mz+		sous Mz-	
	Aeff Ncomp (mm ²)	y-G Ncomp (mm)	z-G Ncomp (mm)	Iyeff My+ (mm ⁴)	z-G My+ (mm)	Iyeff My- (mm ⁴)	z-G My- (mm)	Izeff Mz+ (mm ⁴)	y-G Mz+ (mm)	Izeff Mz- (mm ⁴)	y-G Mz- (mm)
K140x15	386	19,2	70,0	1 149 275	67,1	1 149 275	72,9	113 414	20,1	134 474	21,8
K170x15	394	19,2	85,0	1 833 518	81,5	1 833 518	88,5	111 712	20,1	134 740	22,2
K200x15	396	19,0	100,0	2 718 181	95,9	2 718 181	104,1	109 988	20,0	130 767	22,9
K200x20	582	20,4	100,0	3 708 882	97,7	3 708 882	102,3	155 043	21,1	173 359	22,7
K230x15	422	21,7	115,0	4 148 043	107,0	4 148 043	123,0	193 197	23,6	257 384	26,9
K230x20	645	23,8	115,0	5 849 391	110,9	5 849 391	119,1	279 542	24,9	335 850	26,9
K230x25	867	24,8	115,0	7 407 829	112,4	7 407 829	117,6	362 205	25,6	409 577	27,0
K260x15	415	21,5	130,0	5 489 919	118,9	5 489 919	141,1	189 045	23,5	255 525	27,1
K260x20	646	23,6	130,0	7 848 439	125,5	7 848 439	134,5	275 562	24,7	335 857	26,9
K260x25	873	24,7	130,0	9 942 402	127,0	9 942 402	133,0	358 067	25,5	409 588	27,0
K300x15	405	21,3	150,0	7 578 639	133,7	7 578 639	166,3	183 751	23,3	253 387	27,3
K300x20	638	23,4	150,0	10 992 981	143,4	10 992 981	156,6	270 321	24,6	333 718	27,1
K300x25	876	24,5	150,0	14 053 039	146,5	14 053 039	153,5	352 930	25,4	409 362	27,0
K300x30	1 119	25,3	150,0	16 926 159	147,5	16 926 159	152,5	431 491	26,0	478 817	27,0
K350x20	625	23,3	175,0	15 570 050	162,4	15 570 050	187,6	263 628	24,5	330 812	27,3
K350x25	862	24,4	175,0	20 258 963	169,3	20 258 963	180,7	346 286	25,3	405 770	27,1
K350x30	1 112	25,2	175,0	24 672 223	172,0	24 672 223	178,0	425 336	25,8	476 180	27,1

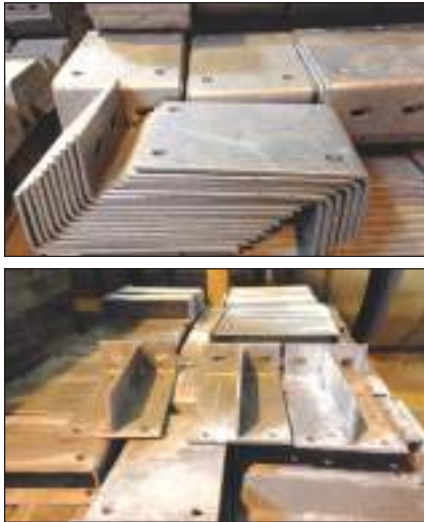
Caractéristiques semelle libre (suivant l'Eurocode 3, partie 1-3)

Profils	Afz-inf (mm ²)	Ifz-inf (mm ⁴)	Wfz-inf (mm ³)	ifz-inf (mm)	Afz-sup (mm ²)	Ifz-sup (mm ⁴)	Wfz-sup (mm ³)	ifz-sup (mm)
K140x15	252	67 954	2 016	16,4	252	67 954	2 016	16,4
K170x15	296	68 407	2 061	15,2	296	68 407	2 061	15,2
K200x15	342	68 800	2 099	14,2	342	68 800	2 099	14,2
K200x20	456	89 587	2 746	14,0	456	89 587	2 746	14,0
K230x15	396	128 891	2 965	18,0	396	128 891	2 965	18,0
K230x20	529	168 240	3 881	17,8	529	168 240	3 881	17,8
K230x25	661	205 305	4 750	17,6	661	205 305	4 750	17,6
K260x15	440	128 923	2 961	17,1	440	128 923	2 961	17,1
K260x20	588	168 281	3 876	16,9	588	168 281	3 876	16,9
K260x25	734	205 360	4 745	16,7	734	205 360	4 745	16,7
K300x15	498	128 959	2 956	16,1	498	128 959	2 956	16,1
K300x20	666	168 330	3 871	15,9	666	168 330	3 871	15,9
K300x25	833	205 429	4 741	15,7	833	205 429	4 741	15,7
K300x30	998	240 361	5 566	15,5	998	240 361	5 566	15,5
K350x20	764	168 384	3 867	14,8	764	168 384	3 867	14,8
K350x25	956	205 510	4 737	14,7	956	205 510	4 737	14,7
K350x30	1 146	240 482	5 564	14,5	1 146	240 482	5 564	14,5

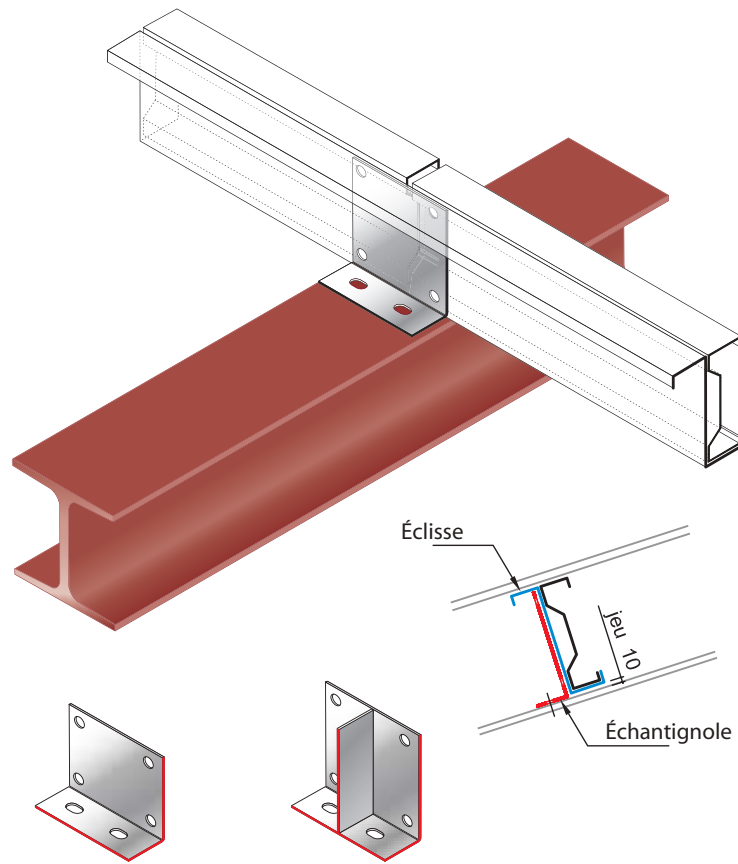
Gamme PMO

Les accessoires K

Les Échantignoles

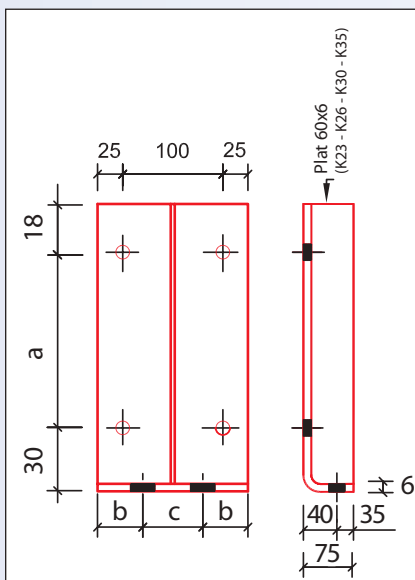


Les échantignoles assurent la liaison entre les pannes et la structure principale. Les pannes sont "suspendues" afin d'éviter la compression locale de l'âme. C'est pourquoi il y a un jeu d'environ 10 mm entre l'ossature et le profilé. Les échantignoles standards sont fabriquées dans des aciers à haute limite élastique et galvanisées à chaud. Elles sont fixées aux fermes soit par boulonnage soit par soudage. Les pannes sont attachées aux échantignoles par boulonnage.



Échantignole
K14 - K17 - K20

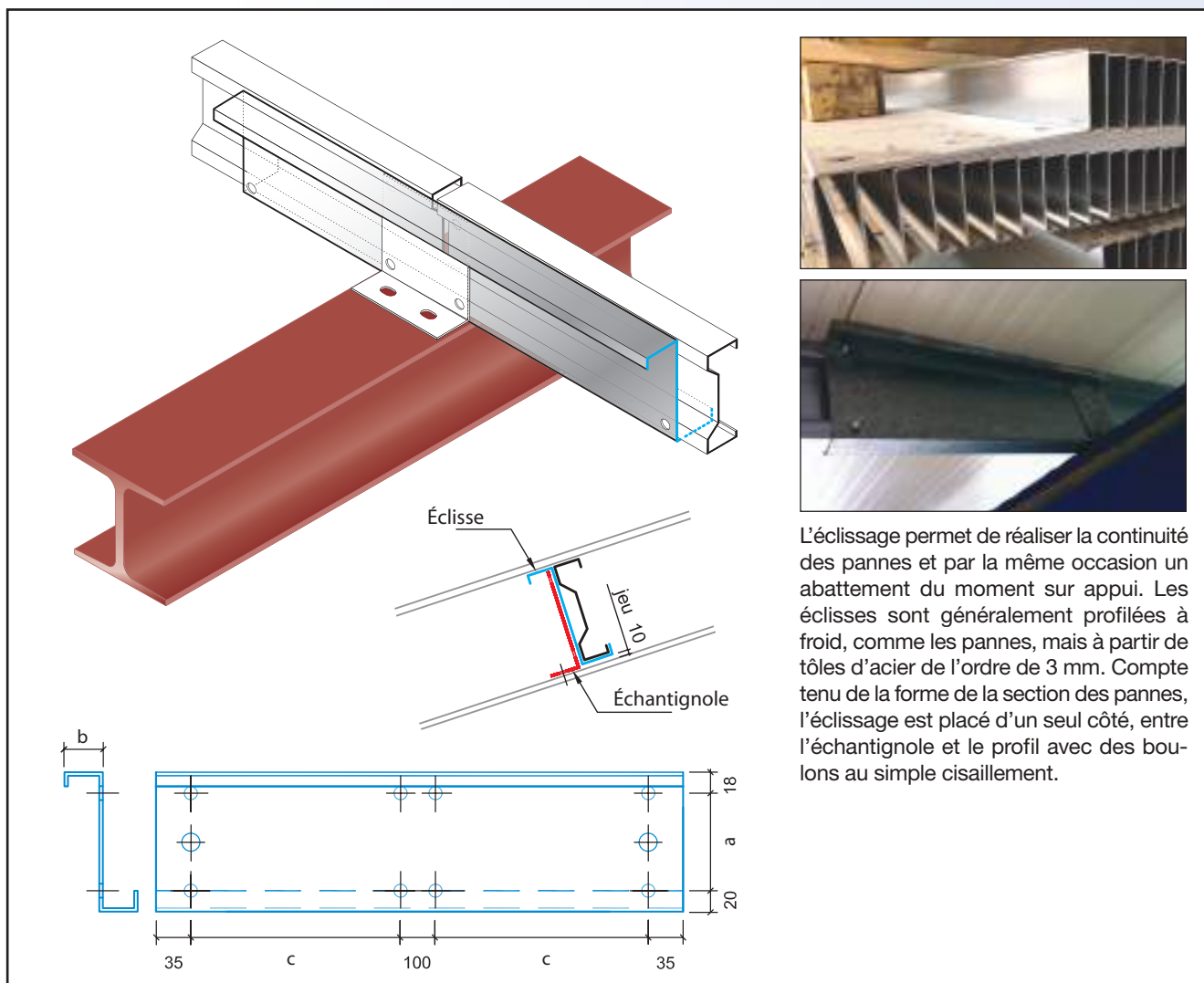
Échantignole renforcée
(plat 60x5 mm)
K23 - K26 - K30 - K35



*Échantignole renforcée

Profils K de référence	Réf. Échantignole	cote a (mm)	cote b (mm)	cote c (mm)	Trous diamètre (mm)	Trous oblongs (mm)
K 14	211x150x6	100	45	60	14	14x24
K 17	241x150x6	130	45	60	14	14x24
K 20	271x150x6	160	45/30	60/90	14	14x24
K 23*	301x150x6	190	45/30	60/90	14	18x28
K 26*	331x150x6	220	45/30	60/90	14	18x28
K 30*	371x150x6	260	45/30	60/90	14	18x28
K 35*	421x150x6	310	45/30	60/90	14	18x28

Les Éclisses



L'éclissage permet de réaliser la continuité des pannes et par la même occasion un abattement du moment sur appui. Les éclisses sont généralement profilées à froid, comme les pannes, mais à partir de tôles d'acier de l'ordre de 3 mm. Compte tenu de la forme de la section des pannes, l'éclissage est placé d'un seul côté, entre l'échantignole et le profil avec des boulons au simple cisaillement.

Repérage Éclisse	Réf. Éclisse	Épaisseur (mm)	cote a (mm)	cote b (mm)	cote c* (mm)	Trous diamètre (mm)
CL14	1070x298x2	2	100	60	450	14
CL17	1270x328x2	2	130	60	550	14
CL20	1470x358x2	2	160	60	650	14
CL23	1670x418x3	3	190	75	500/750	14
CL26	1870x448x3	3	220	75	565/850	14
CL30	2170x488x3	3	260	75	665/1000	14
CL35	2570x538x3	3	310	75	1200	14

(*) Possibilité d'utiliser des éclisses de longueur réduite pour profils K230 à K350.

Les accessoires K

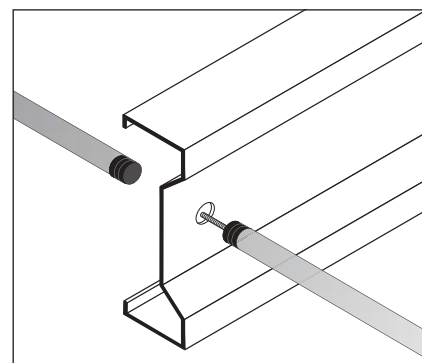
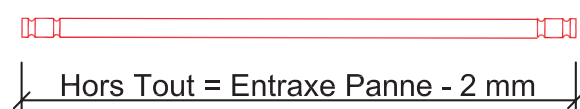
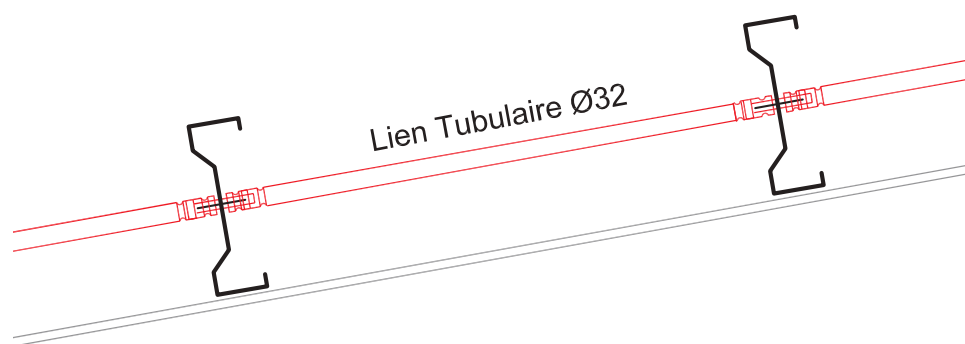
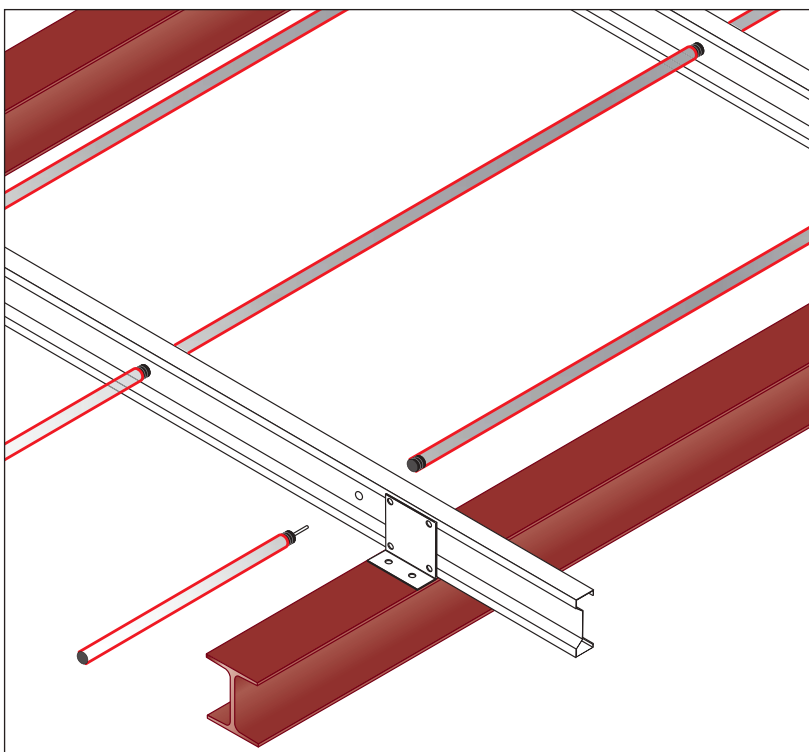
Les Liernes tubulaires pour pannes : K140 - K170 - K200 - K230 - K260 - K300 - K350



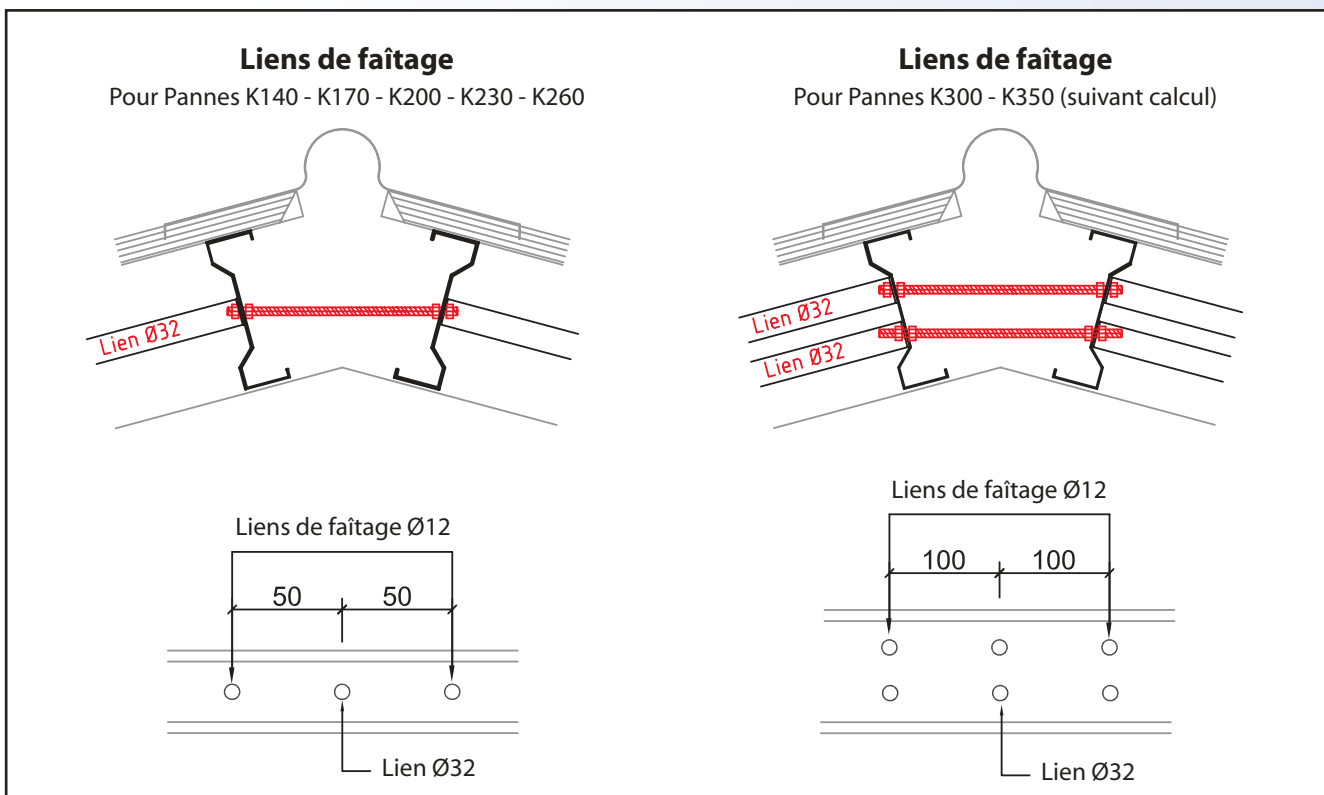
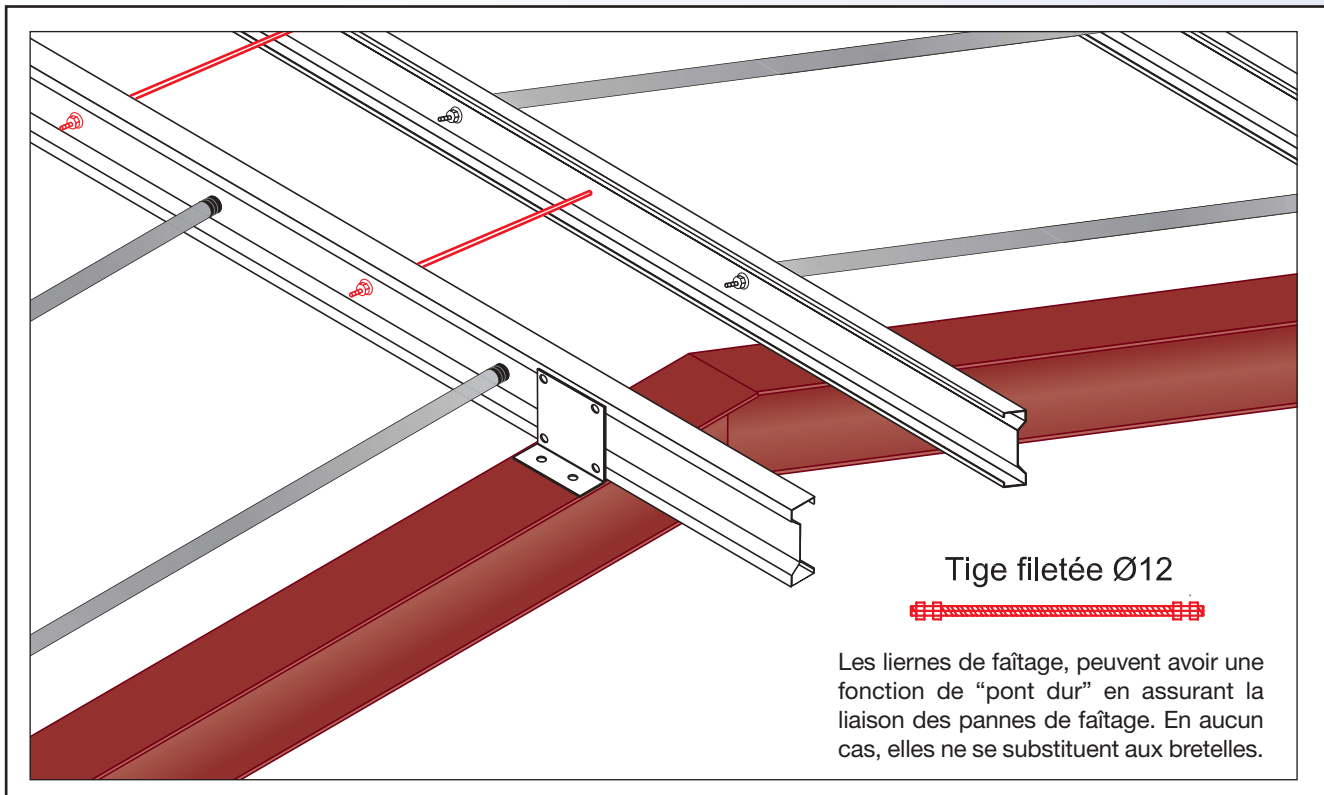
Les liernes tubulaires sont conçues et optimisées pour assurer la stabilité des empannages, des lissages et des solivages de manière efficace et simple, tout en se vissant l'une dans l'autre sans outil.

Le liernage des pannes d'une toiture a les fonctions suivantes :

- en phase de montage du bâtiment, assurer la rectitude des pannes avant mise en place de la couverture,
- en phase d'exploitation du bâtiment, apporter aux pannes un maintien latéral.



Les Liernes de faitage pour pannes : K140 - K170 - K200 - K230 - K260 - K300 - K350



Gamme PMO

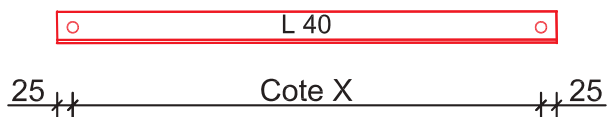
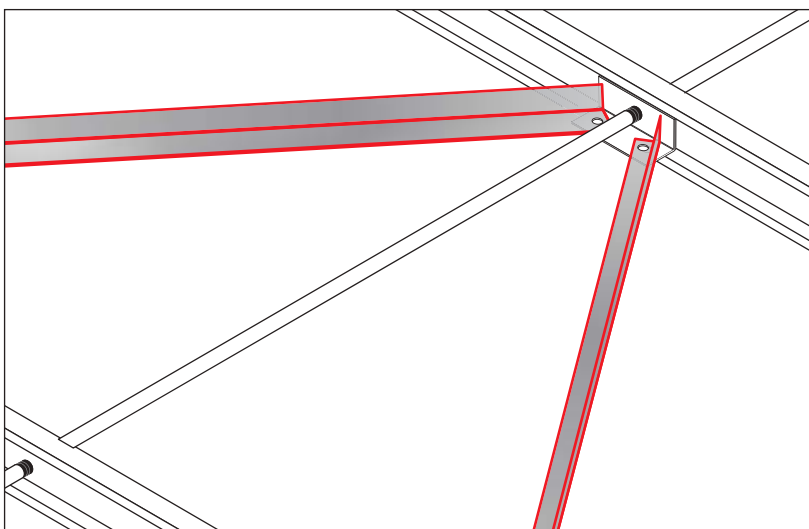
Les accessoires K

Bretelles et Équerres d'attache

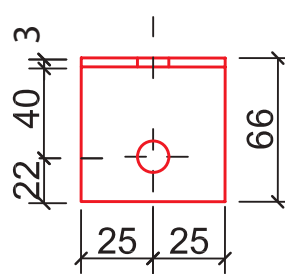
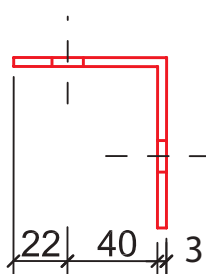
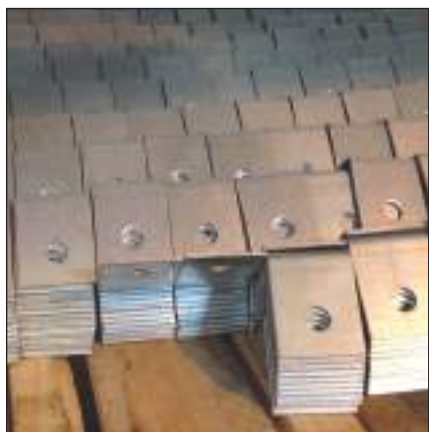


Les bretelles sont des pièces de liaisons entre l'axe des liernes et un point fixe de l'échantignole.

Elles peuvent être fixes ou réglables. La gamme PMO est constituée de bretelles fixes.

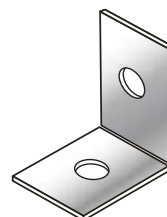


Équerres JB

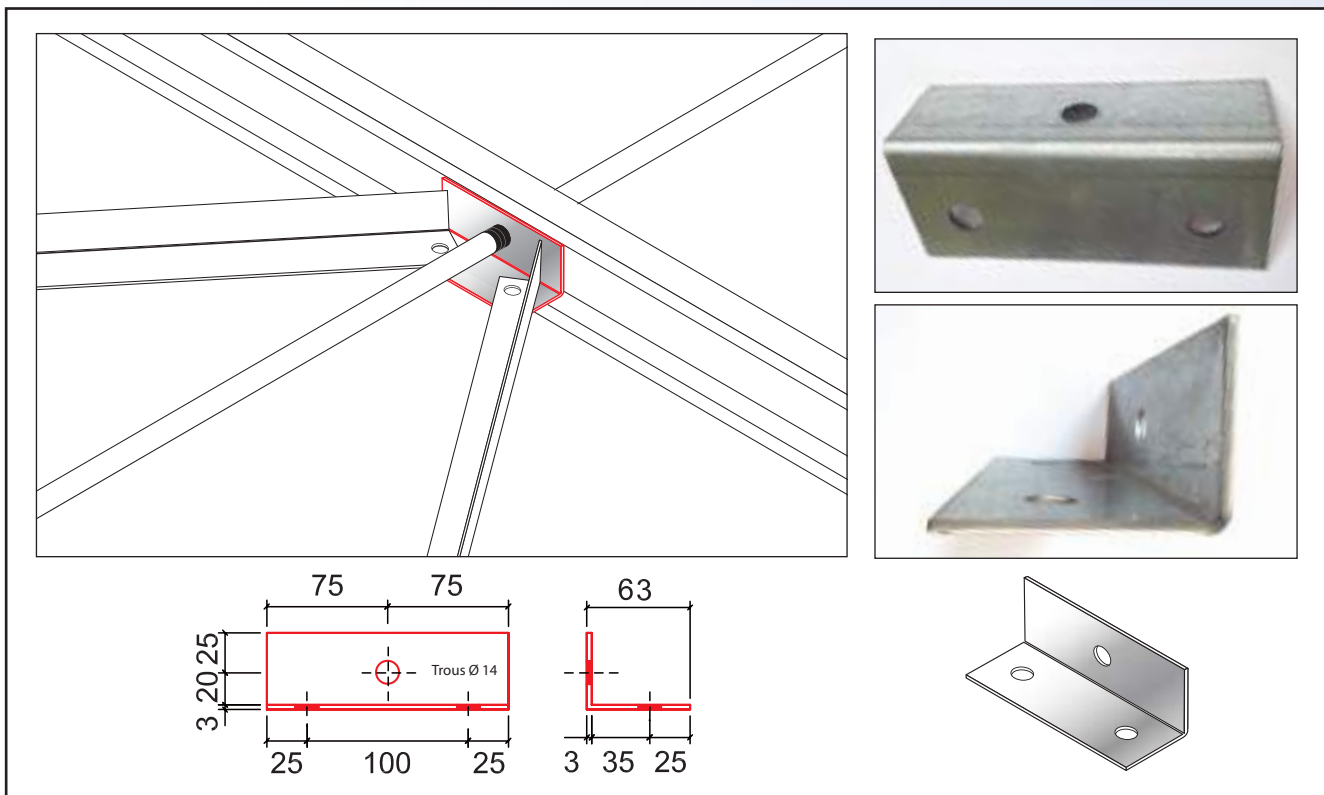


Attache JB

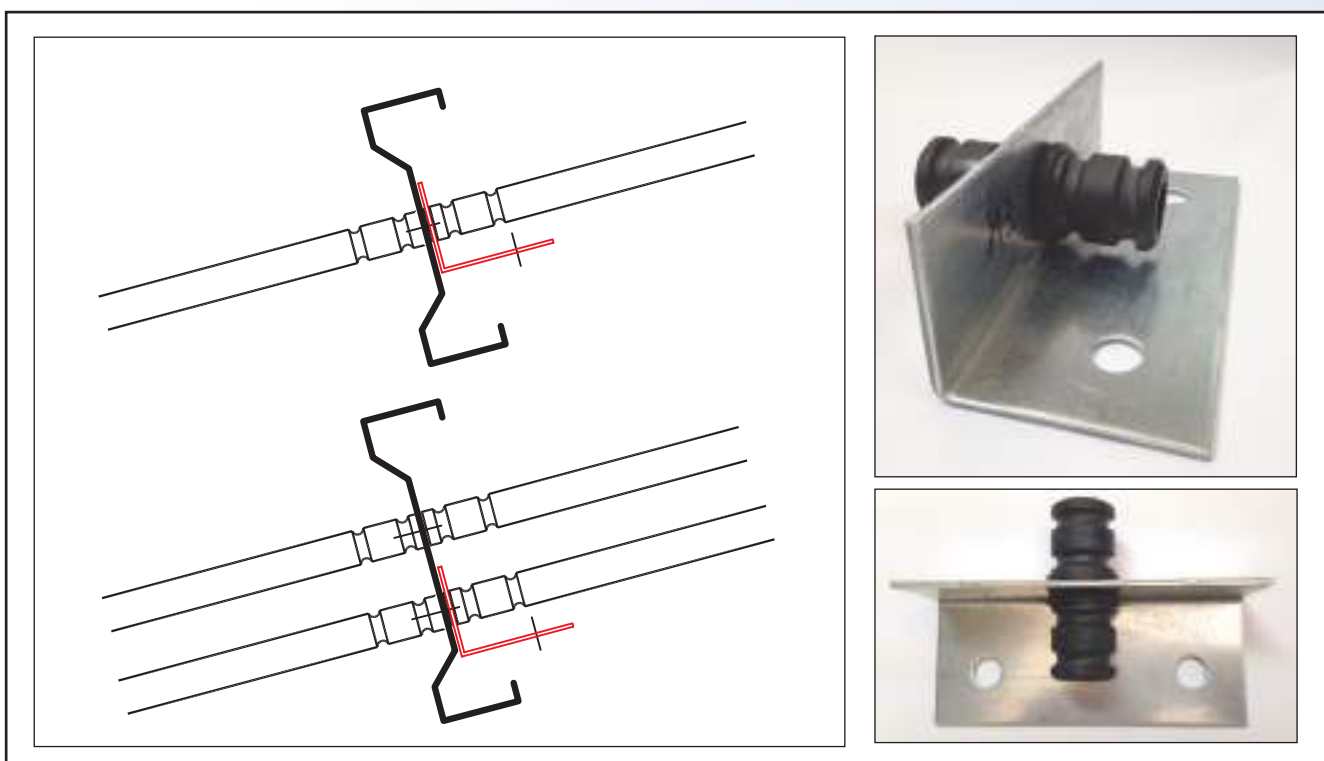
K140 - K 170 - K 200
K 230 - K 260



Équerres EK en reprise de Bretelles



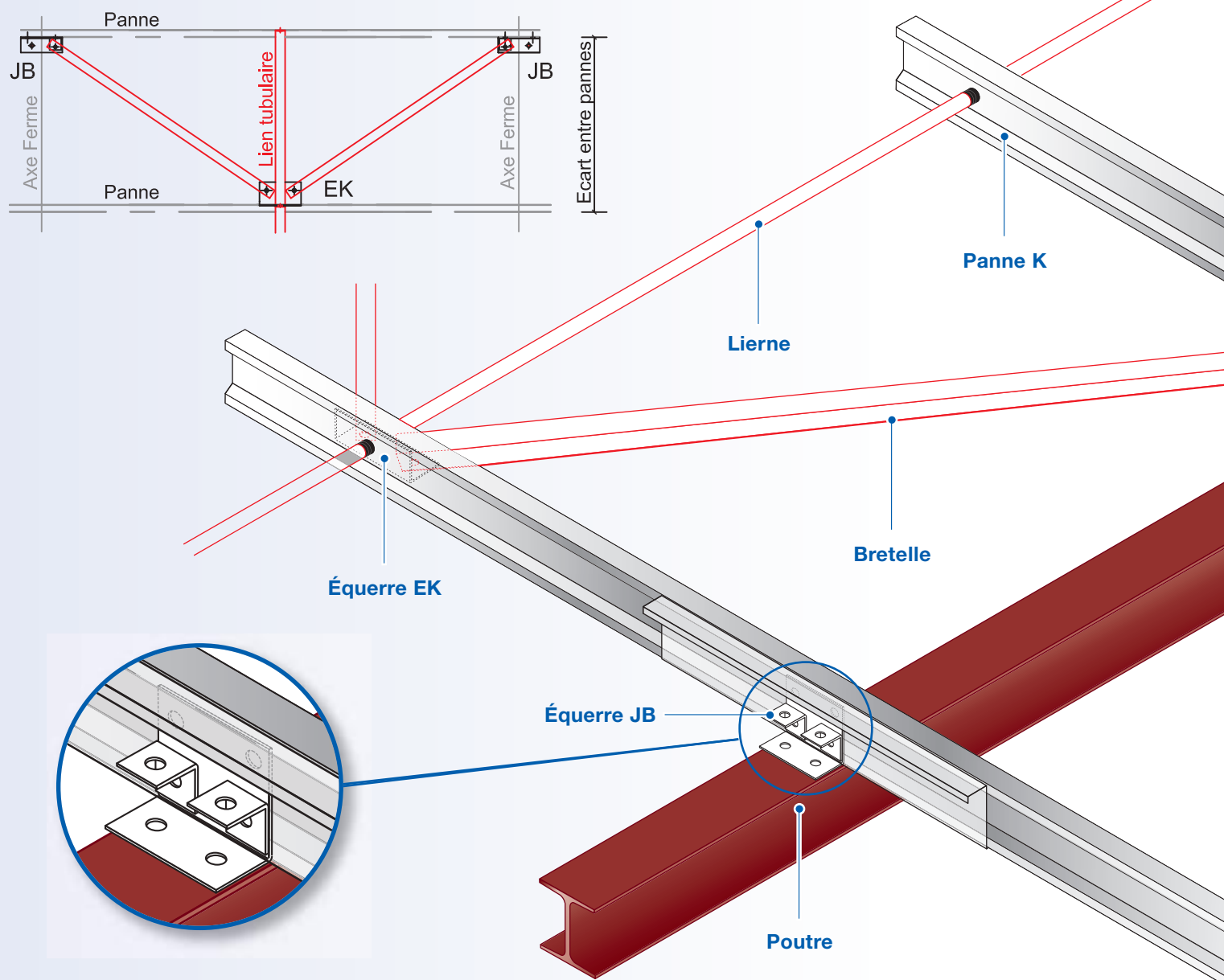
Équerres EK en reprise de Bretelles



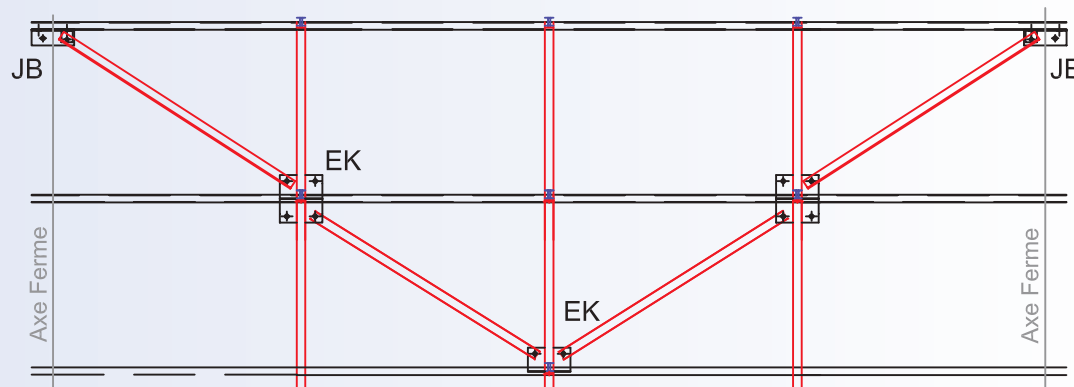
Gamme PMO

Les accessoires K

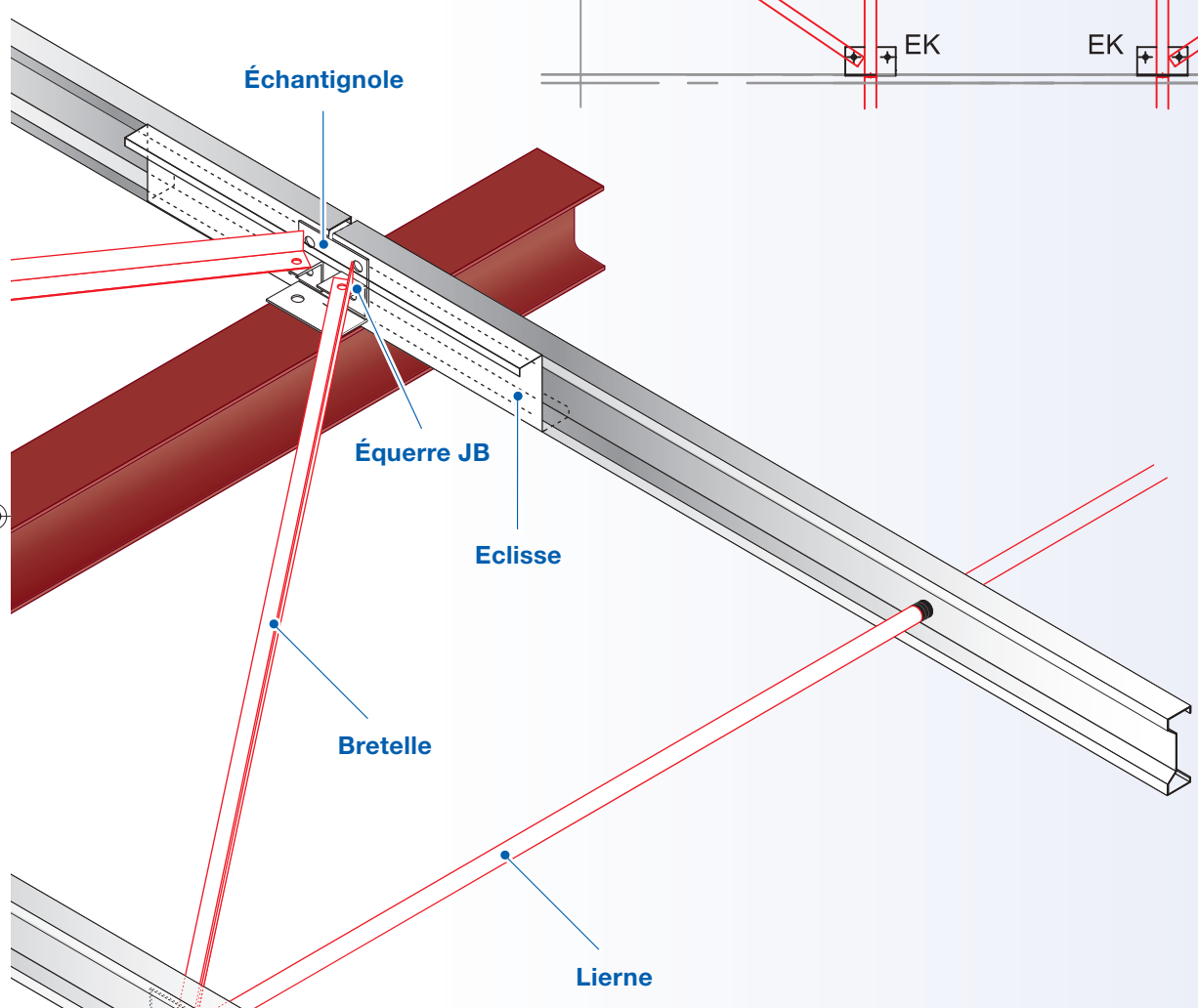
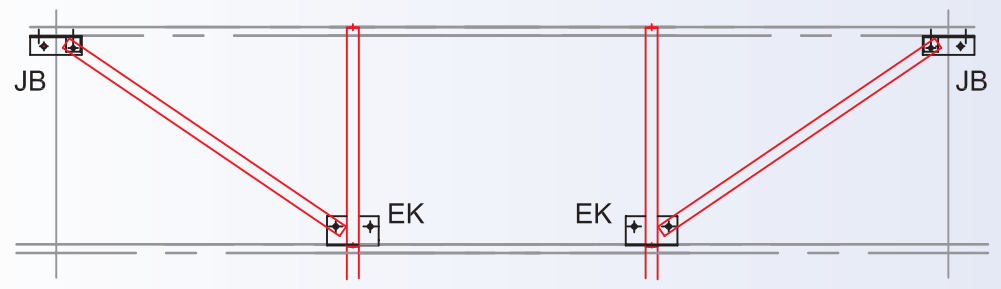
Bretelles (1 cours de liens par travée)



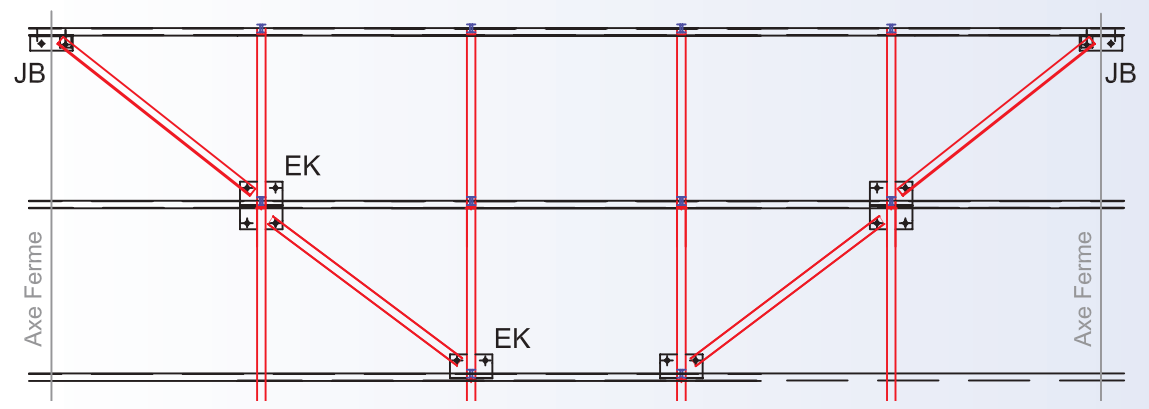
Bretelles (3 cours de liens par travée)



Bretelles (2 cours de liens par travée)



Bretelles (4 cours de liens par travée)



Équerre EK

Gamme PMO

Les Lisses

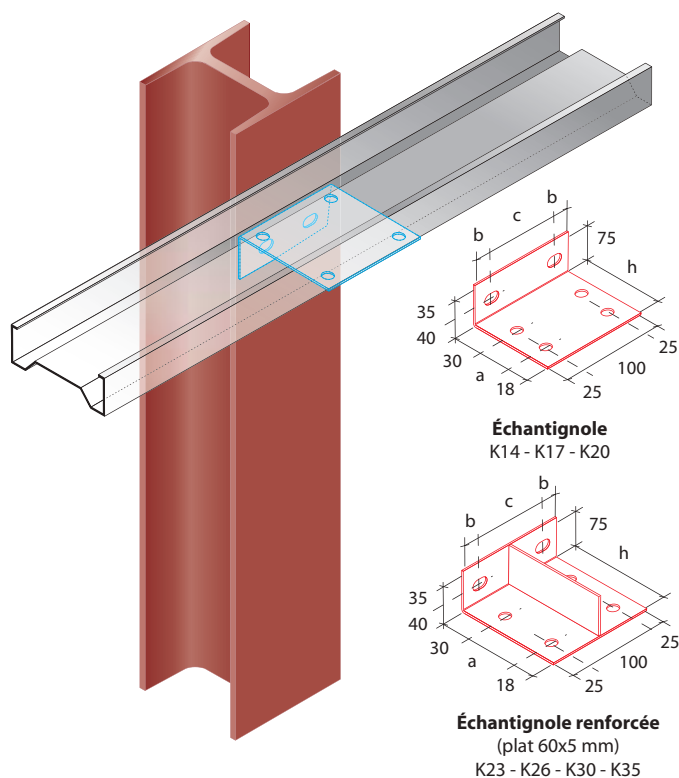
Pose sur semelle de l'IPE

Boulonnage d'une échantignole renforcée ou non selon la référence de la panne K (voir spécifications en page 6). Celle-ci supporte la lisse ou la solive par fixations mécaniques.

Caractéristiques des échantignoles pour les lisses ou les solives

Profils K de référence	Réf. Échantignole	cote a (mm)	cote b (mm)	cote c (mm)
K 14	211x150x6	100	45	60
K 17	241x150x6	130	45	60
K 20	271x150x6	160	30/45	60/90
K 23*	301x150x6	190	30/45	60/90
K 26*	331x150x6	220	30/45	60/90
K 30*	371x150x6	260	30/45	60/90
K 35*	421x150x6	310	30/45	60/90

*Échantignole renforcée



Pose sur les tranches des semelles

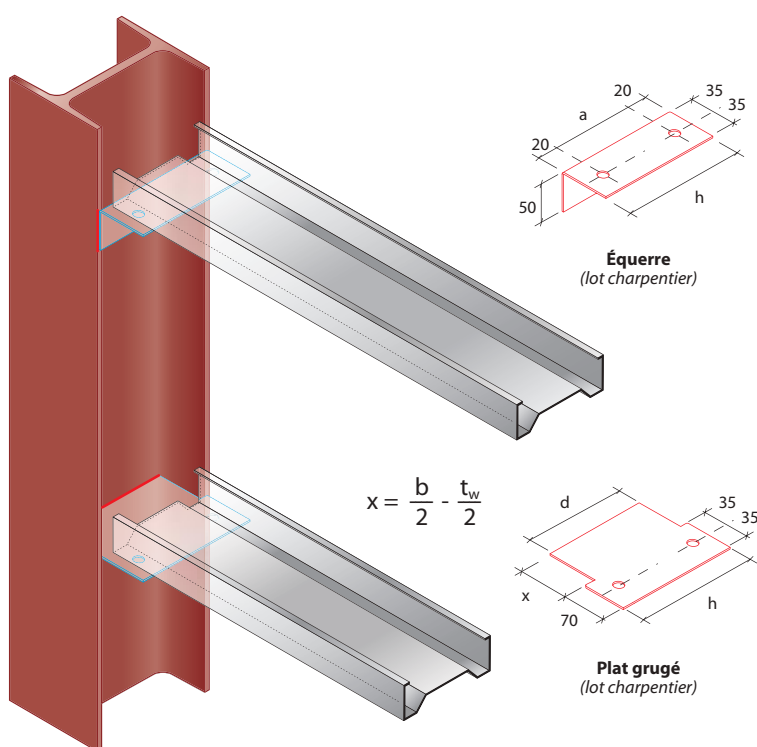
Mise en œuvre par soudure d'une équerre métallique dimensionnée selon la référence de la panne K. Celle-ci supporte la lisse ou la solive par fixations mécaniques.

Caractéristiques des équerres pour les lisses ou les solives

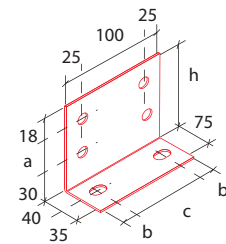
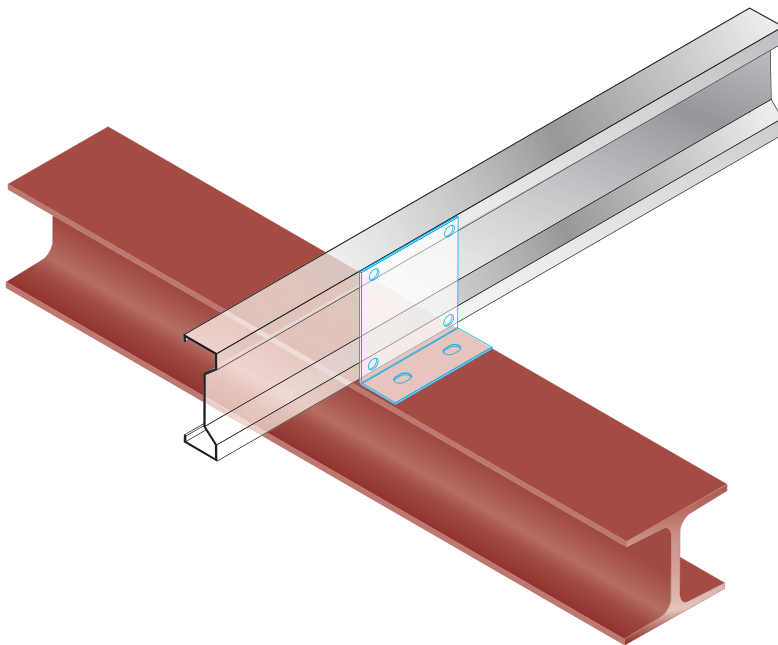
Profils K de référence	cote h (mm)	cote a (mm)
K 14	140	100
K 17	170	130
K 20	200	160
K 23	230	190
K 26	260	220
K 30	300	260
K 35	350	310

Mise œuvre d'un plat grugé par soudure sur l'âme de l'IPE.

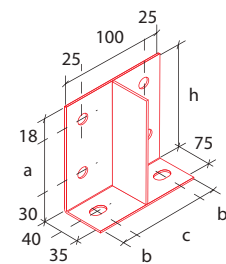
Le plat est dimensionné par le charpentier métallique selon le profilé retenu. Il supporte la lisse ou la solive par fixations mécaniques.



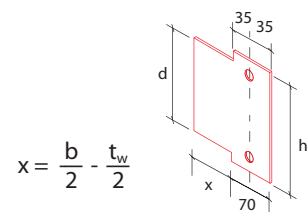
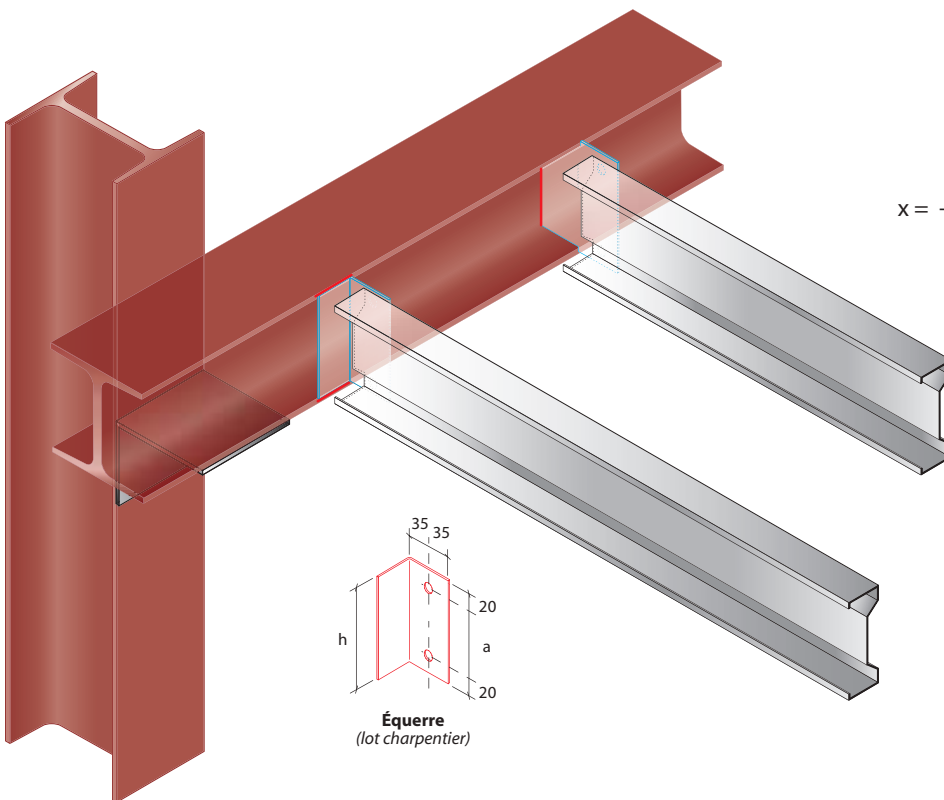
Les Solives



Échantignole
K14 - K17 - K20

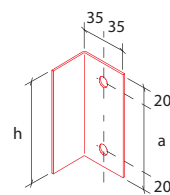


Échantignole renforcée
(plat 60x5 mm)
K23 - K26 - K30 - K35



$$x = \frac{b}{2} - \frac{t_w}{2}$$

Plat grugé
(lot charpentier)



Équerre
(lot charpentier)

